

Техническое описание

ОФИСНО-БЫТОВОГО и САНТЕХНИЧЕСКОГО БЛОК-КОНТЕЙНЕРОВ

Содержание

1. Общие сведения	3
1.1. Размеры (мм) и вес (кг)	3
1.2. Сокращения	3
1.3. Стандартное исполнение	4
1.4. Теплоизоляция*	5
1.5. Нагрузки	6
1.5.1. Стандартная полезная нагрузка ^{1/2/3}	6
1.6. Основы расчёта нагрузок	7
2. Конструкция блок-контейнера	8
2.1. Конструкция рамы.....	8
2.2. Пол.....	8
2.3. Крыша.....	9
2.4. Стеновые элементы	10
2.5. Перегородки	12
2.6. Двери.....	13
2.7. Окна.....	13
2.8. Сертификаты соответствия, протоколы испытаний, технические заключения.....	14
3. Электромонтажные работы	17
3.1. Технические данные	17
3.2. Надписи на электрооборудовании (символы).....	19
3.3. Отопление и кондиционирование	19
4. Водопроводные работы	20
5. Оснащение сантехнического блок-контейнера и дополнительное оборудование в блок-контейнерах	22
6. Лакокрасочное покрытие	22
7. Температура эксплуатации блок-контейнера.....	22
8. Прочее	23
8.1. 8.1 Транспорт	23
8.2. Правила проведения погрузки и разгрузки 10-, 16-, 20-, 24- футовых блок-контейнеров (собранных или в пакете в разобранном виде)	23

9. ПРИЛОЖЕНИЕ	26
9.1. Возможные варианты установки 10-ти, 16-ти и 20-ти футовых блок-контейнеров. Максимальная внешняя высота 2,96 м.....	26
9.2. Возможные варианты установки 24-х футовых блок-контейнеров. Максимальная внешняя высота 2,96 м.....	27
9.3. Варианты установки для которых требуются дополнительные мероприятия по обеспечению устойчивости	28
9.5. Общий план фундамента для 24-х футовых блок-контейнеров	29

1. Общие сведения

Нижеследующий документ описывает конструкцию и оснащение нового офисного, сантехнического и связующего блок-контейнера (контейнера).

Размеры наших блок-контейнеров соответствуют ISO нормам и поэтому имеют ряд преимуществ данной системы. Они состоят из стабильной рамной конструкции и заменяемых стеновых элементов.

Стандартное исполнение офисного блок-контейнера обозначено цифрой ¹, стандартное исполнение сантехнического блок-контейнера - цифрой ² и стандартного связующего блок-контейнера – цифрой ³. Варианты исполнения, не обозначенные цифрами ¹ или ², поставляются только при условии, если они указаны в письменных договорённостях.

1.1. Размеры (мм) и вес (кг)

Тип	внешний размер			внутренний размер			вес (примерные данные)	
	длина	ширина	высота	длина	ширина	высота	BM	SA
10'	2.989	2.435	2.591 2.800 2.960	2.795	2.240	2.340 2.540 2.700	1.300 1.350	1.450 1.550
16'	4.885	2.435	2.591 2.800 2.960	4.690	2.240	2.340 2.540 2.700	1.600 1.750	
20'	6.055	2.435	2.591 2.800 2.960	5.860	2.240	2.340 2.540 2.700	1.950 2.000	2.450 2.550
24'	7.335	2.435	2.591 2.800 2.960	7.140	2.240	2.340 2.540 2.700	2.300 2.400	

Внутренняя высота блок-контейнера подбирается заказчиком исходя из функционального назначения здания

* Указанные размеры и веса распространяются на стандартное исполнение (см. п. 1.3) и могут изменяться в зависимости от исполнения и оснащения.

1.2. Сокращения

В документе используются следующие сокращения:

Офисный блок-контейнер с изоляцией из минеральной ваты	BM
Сантехнический блок-контейнер с изоляцией из минеральной ваты	SA
Минеральная вата	MW
Базальтовая вата	SW
Полиизоцианурат	PIR
Внешняя высота блок-контейнера	CAH
Транспак - (BM в транспортной упаковке)	TP
Закаленное безопасное стекло	ESG

1.4. Теплоизоляция*

Конструктивный элемент	Тип изоляции	Толщина утеплителя (мм)	Сопротивление теплопередачи R м ² С/Вт *
Крыша			
	MW ^{1/2}	100	2,73
	MW	140	3,82
	PIR+MW(сжатая)	100 (75+25)	4,00
	MW+SW(плита)	120 (100+20)	3,10
	MW+SW(плита)	140 (120+20)	3,72
	MW+SW(панель)	150 (100+50)	3,67
Стена			
	MW ^{1/2}	60	1,73
	MW	100	2,73
	MW	150	4,00
	PIR	100	4,80
	SW	100	2,43
	SW	150	3,55
Пол			
	MW ^{1/2}	60	1,84
	MW	100	2,84
	MW	150	4,08
	PIR+MW(сжатая)	100 (75+25)	4,52
Окна			
	Стеклопакет однокамерный ²	4/16Ar/4	0,38
	Стеклопакет двухкамерный	4-9Ar-4-9Ar-4	0,58
Внешние двери			
1000 / 1464	Стиропор	40	0,56
875	Стиропор	40	0,53

Теплоизоляция блок-контейнера подбирается заказчиком исходя из функционального назначения здания и планируемого расположения объекта.

*Сопротивление теплопередачи рассчитано с учётом указанных толщин изоляционного материала в изолированных секциях конструкции.

Дальнейшие варианты изоляции и расчёты по изоляции - опционально!

1.5. Нагрузки

1.5.1. Стандартная полезная нагрузка ^{1/2/3}

Нагрузка на пол:

максимально допустимая равномерно распределённая нормативная нагрузка в офисно-бытовом и санитарном блок-контейнере 2,0 кН/м² (200 кг/м²) для всех этажей

максимально допустимая равномерно распределённая нормативная нагрузка в связующем блок-контейнере 3,0 кН/м² (300 кг/м²) для всех этажей

максимально допустимая равномерно распределённая нормативная нагрузка в блок-контейнерах с удвоенным количеством поперечных балок пола 4,0 кН/м² (400 кг/м²) для первого этажа

Снеговая нагрузка:

максимально допустимая нормативная нагрузка для 1,2 и 3 снегового района:

не более трех этажей $s_g = 1,5 \text{ кН/м}^2$ (150 кг/м²)

$$(S_0 = c_e * c_t * \mu * S_g = 1,50 \text{ кН/м}^2 (150 \text{ кг/м}^2))$$

Ветровая нагрузка w_0 :

максимально допустимая нормативная нагрузка для 1,2,3 и 4 ветрового региона:

не более трех этажей

$$w_0 = 0,48 \text{ кН/м}^2 \Rightarrow 27,70 \text{ м/с}$$

При скорости ветра свыше 97 км/ч (27,7 м/с) необходимо использование дополнительных креплений (стальные тросы, болтовое соединение и т.д.).

При превышении максимально допустимых снеговых нагрузок более 150 кг/м² необходимо использовать дополнительную кровлю или самонесущую вторичную кровлю. Действия такого рода должны рассчитываться и выполняться уполномоченными специалистами с учетом всех применяемых норм и условий.

Вторичная кровля может опираться только на угловые опорные пластины блок-контейнера.

Нагрузка не должна превышать максимально допустимую, а именно:

- в случае одноэтажного здания - максимально допустимая нагрузка на угловую опорную пластину составляет 20 кН (2000 кг)
- в случае двухэтажного здания – максимально допустимая нагрузка на угловую опорную пластину составляет 12 кН (1200 кг)

Для трехэтажных зданий кровля должна быть только самонесущей, перенос нагрузок вторичной кровли на угловые опорные пластины недопустим.

Данные по допустимым нагрузкам действительны только при условии правильной установки блок-контейнеров (см. пункт 9.1/9.2).

1.6. Основы расчёта нагрузок

Нормативная документация: Расчёты произведены в соответствии с основными нормативными документами Российской Федерации:

- СП 20.13330.2016 Нагрузки и воздействия. Актуализированная редакция СНиП 2.01.07-85*;
- СП 16.13330.2017 Стальные конструкции. Актуализированная редакция СНиП II-23-81* (с Изменением N 1);
- СП 64.13330.2017 Деревянные конструкции. Актуализированная редакция СНиП II-25-80 (с Изменением N 1).

2. Конструкция блок-контейнера

2.1. Конструкция рамы

	блок-контейнер ^{1/2/3}
Рама пола	из сварного стального профиля холодного проката, 4 угла блок-контейнера сварные
Продольные балки рамы пола	3 мм
Торцевые балки рамы пола	3 мм
Поперечные балки пола	из омега-профилей, s = 3 мм
Отверстия для вилок погрузчика (опционально)	2 отверстия под вилы погрузчика по продольной стороне
	размеры отверстий для вилочного погрузчика: 352x85 мм
	расстояние между отверстиями для вилочного погрузчика посередине: 2.055 мм ^{1/2} возможны варианты: 1.660 мм / 950 мм
Угловые стойки	из стального сварного профиля, болтовое соединение с нижней и верхней рамой
	4 мм
Верхняя рама	из сварного стального профиля, 4 угла блок-контейнера сварные
Продольные балки рамы крыши	3 мм
Торцевые балки рамы крыши	3 мм
Деревянные поперечные балки крыши	---
Кровля крыши	оцинкованный стальной лист толщиной 0,60 мм, двойной фальц

2.2 Пол

Изоляция:

Тип изоляции: **1) MW** ^{1/2/3}

класс пожарной опасности материала КМ0

2) PIR

группа горючести Г1 по ГОСТ 30244-94

группа воспламеняемости В1 по ГОСТ 30402-96

группа дымообразования Д2 по ГОСТ 12.1.044-89 п. 4.18

группа токсичности Т3 по ГОСТ 12.1.044-89 п. 4.20

Толщина изоляции: 60 мм ^{1/2} / 100 мм / 150 мм

Днище: **MW** ^{1/2/3}

оцинкованный металлический лист толщиной 0,60 мм

Возможны различные варианты листового металла, обусловленные процессом производства

Пол:

Напольные плиты: **цементностружечная плита**^{1/2/3} толщиной 22 мм
класс пожарной опасности материала КМ1
группа горючести Г1 по ГОСТ 30244-94
группа воспламеняемости В1 по ГОСТ 30402-96
группа дымообразования Д1 по ГОСТ 12.1.044-89 п. 4.18
группа токсичности Т1 по ГОСТ 12.1.044-89 п. 4.20

Напольное покрытие: **1) спаянное на стыках напольное покрытие ПВХ**
толщиной 2,0 мм (гомогенное)
Соответствие EN 685; Класс эксплуатации 34-43
Абсолютная остаточная деформация не менее 0,1 мм
класс пожарной опасности материала КМ2

2) спаянное на стыках противоскользящее напольное покрытие ПВХ
толщиной 2,0 мм (толщина рабочего слоя 0,8 мм)
Соответствие EN 685; Класс эксплуатации 34-43
Абсолютная остаточная деформация не менее 0,15 мм
класс пожарной опасности материала КМ2

3) бесшовное напольное покрытие ПВХ
толщиной 2,0 мм (толщина рабочего слоя 0,7 мм)
Соответствие EN 685; Класс эксплуатации 34-43
Абсолютная остаточная деформация не менее 0,1 мм
класс пожарной опасности материала КМ2

4) алюминиевый рифленый лист толщиной 2+1 мм

Опционально и в сантехнических² комнатах возможно использование напольного покрытия заведённого на стену.

2.3 Крыша

Изоляция:

Тип изоляции: **1) MW**^{1/2/3}
класс пожарной опасности материала КМ0
2) PIR
группа горючести Г1 по ГОСТ 30244-94
группа воспламеняемости В1 по ГОСТ 30402-96
группа дымообразования Д2 по ГОСТ 12.1.044-89 п. 4.18
группа токсичности Т3 по ГОСТ 12.1.044-89 п. 4.20

Толщина изоляции: 100 мм^{1/2/3} / 140 / 150 мм

Обшивка потолка:

Тип покрытия: **1) ламинированная ДСП**¹
толщина 10 мм, цвет – белый
класс пожарной опасности материала КМ5
класс эмиссии формальдегида Е1 по ГОСТ 32289-2013
класс пожарной опасности строительных конструкций – КЗ*

2) сэндвич-панель с базальтовым утеплителем
толщина 50 мм, цвет – белый
группа горючести Г1 по ГОСТ 30244-94
группа воспламеняемости В1 по ГОСТ 30402-96
группа дымообразования Д1 по ГОСТ 12.1.044-89 п. 4.18
группа токсичности Т1 по ГОСТ 12.1.044-89 п. 4.20
класс пожарной опасности строительных конструкций – К0*

3) гипсоволокнистая влагостойкая плита облицованная стальным окрашенным листом^{2/3}
толщина 10 мм, цвет белый (аналогичен RAL 9010)
класс пожарной опасности материала КМ1
класс пожарной опасности строительных конструкций – К3*

4) гипсоволокнистая влагостойкая плита облицованная стальным окрашенным листом с 20 мм подложкой базальтового утеплителя
толщина 30 мм, цвет белый (аналогичен RAL 9010)
класс пожарной опасности материала КМ1
класс пожарной опасности строительных конструкций – К1*

*с учетом конструкции потолка

Штекер СЕЕ: утопленный в раму крыши по торцевой стороне

2.4 Стеновые элементы

Толщина стены 70^{1/2} мм / 100 мм / 110 мм / 160 мм
(в зависимости от вида изоляции)

Имеющиеся в наличии элементы:

- панель глухая
- панель дверная
- панель оконная
- панель с полным остеклением
- панель под кондиционер
- панель половинчатая
- панель двойная (двухстворчатая дверь / окно)

Внешняя обшивка: профилированный, оцинкованный и окрашенный лист, толщиной 0,60 мм

Тип изоляции: **1) MW^{1/2/3}**
класс пожарной опасности материала КМ0
варианты внутренней отделки см. ниже

2) сэндвич-панель с PIR-утеплителем
толщина 110 мм
группа горючести Г1 по ГОСТ 30244-94
группа воспламеняемости В1 по ГОСТ 30402-96
группа дымообразования Д2 по ГОСТ 12.1.044-89 п. 4.18
группа токсичности Т3 по ГОСТ 12.1.044-89 п. 4.20
класс пожарной опасности строительных конструкций – К1*

3) сэндвич-панель с базальтовым утеплителем
толщина 100 мм
группа горючести Г1 по ГОСТ 30244-94

группа воспламеняемости В1 по ГОСТ 30402-96
 группа дымообразования Д1 по ГОСТ 12.1.044-89 п. 4.18
 группа токсичности Т1 по ГОСТ 12.1.044-89 п. 4.20
 класс пожарной опасности строительных конструкций – К0*

Толщина изоляции: 60 мм ^{1/2/3} / 100 мм / 150 мм

Внутренняя отделка: **1) ламинированная ДСП** ¹

толщиной 10 мм, внутренняя отделка: светлый дуб ¹ / белая
 группа горючести Г4 по ГОСТ 30244-94
 группа воспламеняемости В2 по ГОСТ 30402-96
 группа дымообразования Д2 по ГОСТ 12.1.044-89 п. 4.18
 группа токсичности Т2 по ГОСТ 12.1.044-89 п. 4.20
 класс эмиссии формальдегида Е1 по ГОСТ 32289-2013
 класс пожарной опасности строительных конструкций – К3*

(возможны незначительные отклонения в цвете «светлый дуб» для САН 2,96)

**2) гипсоволокнистая влагостойкая плита облицованная
 стальным окрашенным листом** ^{2/3}

толщина 10 мм, Цвет белый (аналогичен RAL 9010)
 класс пожарной опасности материала КМ1
 класс пожарной опасности строительных конструкций – К1*

*с учетом конструкции стенового элемента

Стеновые элементы – возможные варианты:

Тип изоляции	Толщина панели	Внешняя обшивка	Толщина изоляции	Внутренняя отделка	Класс пожарной опасности строительных конструкций
MW	70 / 110 / 160	Профилированный, оцинкованный и окрашенный лист	60 / 100 / 150	- ламинированная ДСП	К3(45)
				- гипсоволокнистая влагостойкая плита облицованная стальным окрашенным листом	К1(15)
SW	100		- оцинкованный и окрашенный лист	К0(45)	
SW	150		- оцинкованный и окрашенный лист	К0(45)	
PIR	100		- оцинкованный и окрашенный лист	К1(15)	

Блок-контейнеры (здания), в зависимости от используемых в их конструктивных элементах материалов, относятся к различным классам конструктивной пожарной опасности (от С0 до С3).

Описание конструкции; класс пожарной опасности конструкции		Конструкция крыши			
		Конструкция крыши с MW – изоляция и внутренней обшивкой ЛДСП; K3(45)	Конструкция крыши с MW – изоляция и внутренней обшивкой из гипсоволокнистой влагостойкой плиты облицованной стальным листом; K3(45)	Конструкция крыши с MW – изоляция и внутренней обшивкой из гипсоволокнистой влагостойкой плиты облицованной стальным листом с 20 мм подложкой базальтового утеплителя; K1(15)	Конструкция крыши с MW- изоляция и внутренней обшивкой сэндвич- панелью с базальтовым утеплителем K0(15)
Конструкция стены	Панель с MW - изоляция и внутренней отделкой ЛДСП; K3(45)	С3	С3	С3	С3
	Панель с MW - изоляция и внутренней отделкой из гипсоволокнистой влагостойкой плиты облицованной стальным листом; K1(15)	С3	С3	С1	С1
	Сэндвич-панель с базальтовым утеплителем; K0(45)	С3	С3	С1	С0

2.5 Перегородки

Имеющиеся в наличии

- элементы:
- глухие
 - дверные
 - оконные
 - витражные

Рама: деревянный брус толщиной 40 мм
общая толщина перегородки 60 мм

Внутренняя отделка

(с двух сторон): 1) ламинированная ДСП

толщина 10 мм, внутренняя отделка: светлый дуб / белая
 группа горючести Г4 по ГОСТ 30244-94
 группа воспламеняемости В2 по ГОСТ 30402-96
 группа дымообразования Д2 по ГОСТ 12.1.044-89 п. 4.18
 группа токсичности Т2 по ГОСТ 12.1.044-89 п. 4.20
 класс эмиссии формальдегида Е1 по ГОСТ 32289-2013

2) гипсоволокнистая влагостойкая плита облицованная стальным окрашенным листом^{2/3}

класс пожарной опасности материала КМ1

Опционально: перегородки с изоляцией

2.6 Двери

- право- или левосторонние
- открытие вовнутрь или наружу
- стальная дверная коробка с уплотнителем по периметру двери
- двухсторонняя обшивка оцинкованным, покрашенным стальным листом

Размеры: Внешний размер

625 x 2.000 мм (только как внутренняя или туалетная дверь)

875 x 2.125 мм^{1/2}

1.000 x 2.125 мм

1.464 x 2.125 мм

2.000 x 2.125 мм

створка со скрытым дверным шпингалетом

Размеры светового проёма

561 x 1.968 мм

811 x 2.065 мм

936 x 2.065 мм

1400 x 2.065 мм

1.936 x 2.065 мм

- Опционально:
- нажимная ручка системы «Антипаника»
 - дверной доводчик
 - дверная решетка с противовзломным механизмом (для габаритов 875 x 2.125 мм)
 - стеклопакет: Ш x В = 238 x 1.108 мм (ESG)
 550 x 1.108 мм (ESG)
 550 x 450 мм (ESG)

2.7 Окна

- Исполнение окон:**
- рама ПВХ со стеклопакетом с газовым наполнением и интегрированными рольставнями; цвет светло-серый
 - короб для рольставень с ленточным приводом и вентиляционными отверстиями: высота короба 145 мм, цвет – белый
 - фурнитура наклонно-поворотная

ВНИМАНИЕ: Встроенный изолированный стеклопакет предназначен для использования до высоты 1100 м над уровнем моря. Для высоты выше 1.100 м необходимо использовать клапан выравнивания давления

	<i>Варианты окон:</i>	<i>Внешний размер</i>
Стандартное окно:	офисное окно ¹	945 x 1.200 мм
	сантехническое окно ² (остекление с использованием непрозрачного стекла)	652 x 714 мм

Опционально: остекление (ESG)	945 x 1.345 мм
остекление (ESG)	945 x 2.040 мм (CAH 2.591 мм)
остекление (ESG)	945 x 2.250 мм (CAH 2.800 мм, 2.960 мм)
остекление (ESG)	1.970 x 1.345 мм
остекление с кассовым окном	945 x 1.200 мм

Оконный парапет (Расстояние по вертикали между полом и верхней кромкой нижнего профиля окна):	офисное окно (CAH 2.591 мм)	870 мм ¹
	офисное окно (CAH 2.800, 2.960 мм)	1.030 мм ¹
	опционально (CAH 2.800 мм)	870 мм
	сантехническое окно	1.525 мм ²

Опционально: - решетка оконная (офисные и сантехнические окна)
- офисные окна с закалённым безопасным стеклом

2.8 Сертификаты соответствия, протоколы испытаний, технические заключения

Сертификаты соответствия *	
№ РОСС RU.АГ35.Н04858	Здания блок-контейнерные. Выпускаются по ГОСТ 22853-86 Серийный выпуск.
№ НСОПБ.RU.ПР086.Н.00362	Здания мобильные блок-контейнерные выпускаемые по ТУ 5281-001-81572899-2011 соответствуют III степени огнестойкости и классу пожарной опасности С3 по пожарно-техническим характеристикам конструкций, составляющих здание. Серийный выпуск.
№ НСОПБ.RU.ПР086.Н.00361	Здания мобильные блок-контейнерные выпускаемые по ТУ 5281-001-81572899-2011 соответствуют III степени огнестойкости и классу пожарной опасности С1 по пожарно-техническим характеристикам конструкций, составляющих здание. Серийный выпуск.
№ НСОПБ.RU.ПР086.Н.00360	Здания мобильные блок-контейнерные выпускаемые по ТУ 5281-001-81572899-2011 соответствуют III степени огнестойкости и классу пожарной опасности С0 по пожарно-техническим характеристикам конструкций, составляющих здание. Серийный выпуск.
№ С- RU.ЭО30.В.00003	Листы гипсоволокнистые влагостойкие с покрытием из стали тонколистовой оцинкованной с защитно-декоративным покрытием (толщина гипсоволокнистой плиты - 10 мм; толщина металла - 0,6 мм, покрытие - PE), для внутренней отделки сборно-разборных блок-контейнеров, выпускаемых по ТУ 5281-001-81572899-2011. Серийный выпуск.
№. 2397-CPR-65/11901	Сертификат соответствия EN 1090-1:2009+A1:2011
Протоколы испытаний *	
№ 32 сд/ск/оз - 2018	Элемент (колонна) несущего каркаса с отделкой, облицовкой и заполнением согласно технической документации на конструкцию блок-контейнера марки CONTAINEX
№ 33 сд/ск/оз - 2018	Элемент (угловая стойка) несущего каркаса с отделкой, облицовкой и заполнением согласно технической документации на конструкцию блок-контейнера марки CONTAINEX
№ 36 сд/ск - 2018	Стена из панелей трехслойных стеновых (71 мм) с минераловатным

	утеплителем, наружной стальной обшивкой и внутренней обшивкой из ламинированной ДСП для разборных несущих конструкций стен блок-контейнеров, выпускаемых по ТУ 5281-001-81572899-2011
№ 46 сд/ск - 2018	Стена из панелей трехслойных стеновых (100 мм) с минераловатным утеплителем, наружной стальной обшивкой и внутренней стальной обшивкой для разборных несущих конструкций стен блок-контейнеров, выпускаемых по ТУ 5281-001-81572899-2011
№ 37 сд/ск/по - 2018	Стена из панелей трехслойных стеновых (71 мм) с минераловатным утеплителем, наружной стальной обшивкой и внутренней обшивкой из ламинированной ДСП для разборных несущих конструкций стен блок-контейнеров, выпускаемых по ТУ 5281-001-81572899-2011
№ 47 сд/ск/по - 2018	Стена из панелей трехслойных стеновых (100 мм) с минераловатным утеплителем, наружной стальной обшивкой и внутренней стальной обшивкой для разборных несущих конструкций стен блок-контейнеров, выпускаемых по ТУ 5281-001-81572899-2011
№ 35 сд/ск - 2018	Конструкция покрытия блок-контейнера марки Containex, выпускаемого по ТУ5281-001-81872899-2011, с каркасом из стального S-образного профиля (толщиной не менее 3 мм.) по периметру образца и поперечными элементами из древесины, сечение 100х40 мм., нижней (внутренней) обшивкой из ЛДСП 10 мм), слоем пароизоляционной пленки ПВХ (120 мк), минераловатным утеплителем плотностью 15 кг/м ³ (толщиной не менее 100 мм) и верхней (наружной) обшивкой из стального листа (0,5 мм)
№ 51 сд/ск - 2018	Конструкция покрытия блок-контейнера марки Containex, выпускаемого по ТУ5281-001-81872899-2011, с каркасом из стального S-образного профиля (толщиной не менее 3 мм.) по периметру образца и поперечными элементами из древесины, сечение 100х40 мм., нижней (внутренней) обшивкой из ГВЛВ 10 мм), слоем пароизоляционной пленки ПВХ (120 мк), минераловатным утеплителем плотностью 15 кг/м ³ (толщиной не менее 100 мм) и верхней (наружной) обшивкой из стального листа (0,5 мм)
№ 48 сд/ск - 2018	Конструкция покрытия блок-контейнера марки Containex, выпускаемого по ТУ5281-001-81872899-2011, с каркасом из стального S-образного профиля (толщиной не менее 3 мм.) по периметру образца и поперечными элементами из древесины, сечение 100х40 мм., нижней (внутренней) обшивкой из сэндвич-панели, слоем пароизоляционной пленки ПВХ (120 мк), минераловатным утеплителем плотностью 15 кг/м ³ (толщиной не менее 100 мм) и верхней (наружной) обшивкой из стального листа (0,5 мм)
№ 38 сд/ск/по - 2018	Конструкция перекрытия блок-контейнера марки Containex, выпускаемой по ТУ 5281-001-81572899-2011 (К3 (45))
№ 53 сд/ск/по - 2018	Конструкция перекрытия блок-контейнера марки Containex, выпускаемой по ТУ 5281-001-81572899-2011 (К1 (45))
№ 50 сд/ск/по - 2018	Конструкция перекрытия блок-контейнера марки Containex, выпускаемой по ТУ 5281-001-81572899-2011 (К0 (45))
№ 34 сд/ск - 2018	Конструкция перекрытия блок-контейнера марки Containex, выпускаемой по ТУ 5281-001-81572899-2011 (REI45, C3)
№ 52 сд/ск - 2018	Конструкция перекрытия блок-контейнера марки Containex, выпускаемой по ТУ 5281-001-81572899-2011 (REI45, C1)
№ 49 сд/ск - 2018	Конструкция перекрытия блок-контейнера марки Containex, выпускаемой по ТУ 5281-001-81572899-2011 (REI45, C0)
Технические заключения *	

№ 08 тз/ск – 2019	по определению соответствия пожарно-технических характеристик конструкций стен, покрытий, перекрытий и элементов несущего каркаса зданий мобильных блок- контейнерных марки Containex производства ООО «Контейнекс-монолит» по ТУ 5281- 001-81572899-2011, требованиям Федерального закона №123-ФЗ от 22.07.2008 «Технический регламент о требованиях пожарной безопасности», предъявляемым к конструкциям зданий III степени огнестойкости, класса конструктивной пожарной опасности С3
№ 07 тз/ск – 2019	по определению соответствия пожарно-технических характеристик конструкций стен, покрытий, перекрытий и элементов несущего каркаса зданий мобильных блок- контейнерных марки Containex производства ООО «Контейнекс-монолит» по ТУ 5281- 001-81572899-2011, требованиям Федерального закона №123-ФЗ от 22.07.2008 «Технический регламент о требованиях пожарной безопасности», предъявляемым к конструкциям зданий III степени огнестойкости, класса конструктивной пожарной опасности С1
№ 06 тз/ск – 2019	по определению соответствия пожарно-технических характеристик конструкций стен, покрытий, перекрытий и элементов несущего каркаса зданий мобильных блок- контейнерных марки Containex производства ООО «Контейнекс-монолит» по ТУ 5281- 001-81572899-2011, требованиям Федерального закона №123-ФЗ от 22.07.2008 «Технический регламент о требованиях пожарной безопасности», предъявляемым к конструкциям зданий III степени огнестойкости, класса конструктивной пожарной опасности С0
№ 06 ск/тз - 2017	По оценке возможного скрытого распространения огня в стыках, образованных и ограниченных ограждающими конструкциями в результате соединения четырех блок-контейнеров (мобильных зданий) производства ООО «Контейнекс-Монолит» (Россия, г. Ковров)
* Предоставляются по требованию клиента	

В зависимости от исполнения блок-контейнеры соответствуют III или IV степени огнестойкости здания, классу конструктивной пожарной опасности: С0, С1, С3 и классу функциональной пожарной опасности Ф1.2 и Ф4.3.

Блок-контейнеры, используемые в качестве путей эвакуации должны быть выполнены следующим образом:

- с внутренней отделкой стеновых элементов и обшивкой конструкции крыши из гипсоволокнистой влагостойкой плиты, облицованной стальным окрашенным листом

либо

- со стеновыми элементами из сэндвич-панелей и обшивкой конструкции крыши из гипсоволокнистой влагостойкой плиты, облицованной стальным окрашенным листом с 20 мм подложкой базальтового утеплителя

В противном случае блок-контейнера не могут использоваться в качестве путей эвакуации.

Блок-контейнеры, используемые в качестве лестничного блока должны быть выполнены следующим образом:

- со стеновыми элементами из сэндвич-панелей и обшивкой конструкции крыши из гипсоволокнистой влагостойкой плиты, облицованной стальным окрашенным листом с 20 мм подложкой базальтового утеплителя

либо

- со стеновыми элементами из сэндвич-панелей и обшивкой конструкции крыши 50 мм сэндвич-панелью с базальтовым утеплителем.

Лестницы не входят в комплект поставки блок-контейнеров. Конструкция лестницы должна рассчитываться и выполняться уполномоченными специалистами с учетом всех применяемых норм и условий.

3 Электромонтажные работы

Исполнение: скрытая проводка по ГОСТ Р 50571.5.52-2011^{1,2,3}
IP20¹/IP44^{2,3}

Розетки соответствуют стандартам РФ (ГОСТ 51322.1-99)

Опционально: открытая электропроводка в кабель-каналах

3.1. Технические данные

	Электрооборудование, соответствующее стандартам РФ	
Подключение:	утопленный в раму внешний СЕЕ- разъем (вилка/розетка) 32А, IP44	
Система заземления:	TN-S (согласно ГОСТ Р 50669-94)	
Питающая линия:	Кабель КГВВнг(А)-LS 5х6 мм ²	
Класс напряжения:	400В, 3Р+N+РЕ, 32 А ^{1/2/3}	
Защита на вводе:	УЗО 40 А/0,03 А ^{1/2/3} , 4- полюсной (400 В) Тип А	
Групповой щиток:	групповой щиток, однорядный / двурядный ¹	
	групповой щиток, однорядный / двурядный для помещений с повышенной влажностью ^{2,3}	
Групповые линии:	кабель ВВГнг-LS	
Электрическая цепь:	освещение	автоматический выключатель 10 А, I _k <10 кА, характеристика отключения автомата С, 1- полюсной (3х1,5 мм ²)
	отопление	автоматический выключатель 13 А, I _k <10 кА, характеристика отключения автомата С, 1- полюсной (3х2,5 мм ²)
	розетки	автоматический выключатель 13 А, I _k <10 кА, характеристика отключения автомата С, 1- полюсной (3х2,5 мм ²)
Розетки:	2 шт. розетка двухместная ¹ (20-и футовый офисный блок-контейнер) 3 шт. розетка одноместная ² (20-и футовый санитарный блок-контейнер)	
Освещение:	выключатель ^{1/2/3}	
	2 шт. светильник с двумя светодиодными лампами мощностью 18 Вт ¹	
	2 шт. светильник с одной светодиодной лампой мощностью 18 Вт ²	

Опционально: - светильник с люминесцентными лампами и зеркальным отражателем 2 x 36 W

Заземление: клемма заземления универсальная:
в раме пола с обеих торцевых сторон по углам предусмотрены отверстия Ø 10 мм для крепления клеммы заземления.

- Клемма заземления крепится к раме блок-контейнера с помощью болта М10 с гравер шайбой.

- Заземляющая клемма и прижимной зажим входят в комплект поставки и устанавливаются заказчиком на месте крепления, помеченным опознавательным знаком завода изготовителя.
- Заземление блок-контейнера проводится заказчиком на месте установки перед вводом в эксплуатацию.

Молниезащита,
защита от
перенапряжения:

При необходимости должны быть предусмотрены и внедрены мероприятия по обеспечению наружной и внутренней молниезащиты (заземление, приборы защиты от перенапряжения) в зависимости от места нахождения блок-контейнера и чувствительности используемых приборов в блок-контейнере

Электропроводка: прокладка кабельных линий групповых сетей зависит от выбранных заказчиком мест расположения электрооборудования и назначения помещений блок-контейнера^{1/2/3}

Инструкция по

безопасности:

Электрическое соединение блок-контейнеров между собой осуществляется при помощи кабельной перемычки КГ 5х6 с СЕЕ-штекерными разъёмами. Количество блок-контейнеров, электрически соединённых последовательно между собой, зависит от тока длительной нагрузки в питающем их кабеле. Все электромонтажные работы должны производиться подготовленными и аттестованными специалистами. Инструкция по монтажу, правила технического обслуживания и руководство по эксплуатации входят в комплект прилагаемой к блок-контейнеру документации. Их необходимо строго соблюдать!

Перед подключением к источнику электроснабжения необходимо выключить все электрооборудование блок-контейнера, подключить заземляющее устройство к раме при помощи заземляющей клеммы (из комплекта поставки) и проверить систему уравнивания потенциалов (провести приемку всей системы заземления, в том числе скрытых работ)

Внимание: тип используемых в блок-контейнере наружных разъёмов и соединяющих кабелей рассчитаны на ток до 32 А. Данные соединения не защищены предохранительным устройством от тока перегрузки. Подключение блок-контейнера к системе электроснабжения должно проводиться только квалифицированным персоналом.

Перед вводом блок-контейнера (здания из блок-контейнеров) в эксплуатацию должна быть проведена проверка эффективности защитных мер от поражения электрическим током.

Внимание: ввод в эксплуатацию электрического накопительного водонагревателя производить только в заполненном состоянии!

Применение компрессоров высокого давления для мойки блок-контейнера ЗАПРЕЩЕНО!

Избегать попадания влаги на электрическое оборудование блок-контейнера.

- Если блок-контейнеры используются в регионе с повышенной грозовой активностью, необходимо принять дополнительные защитные меры в соответствии с нормами данной страны, чтобы избежать перенапряжения.
- При эксплуатации блок-контейнеров в непосредственной близости к морю (соль, влажность) необходимо учитывать данный факт при определении интервалов проверки электрооборудования.
- В случае использования электрооборудования или приборов, требующих применения дополнительных защитных устройств (см. инструкции по эксплуатации соответствующих приборов), эти защитные устройства устанавливаются потребителем самостоятельно.
- Электрическое оборудование блок-контейнера рассчитано на минимальную вибрационную нагрузку. Перед включение провести проверку всех винтовых контактов.
- При эксплуатации блок-контейнеров в регионах с повышенной сейсмической активностью необходимо соблюдать соответствующие этим условиям нормы и правила эксплуатации электрооборудования.
- Тип внешних соединительных кабелей, используемых для подключения блок-контейнеров к питающей сети, должен соответствовать требованиям безопасности при эксплуатации блок-контейнера в месте его установки.
- На вводе питающей блок-контейнер или группу блок-контейнеров электрической линии должен быть установлен аппарат токовой защиты с током срабатывания не более 32А, а также устройство защитного отключения (УЗО) с током срабатывания 300 мА. Устройства защиты от импульсных перенапряжений, по усмотрению заказчика.

3.2. Надписи на электрооборудовании (символы)

	Свет, общий		Вентилятор
	Штепсельная розетка, одинарная		Приборная розетка
	Штепсельная розетка, двойная		Выключатель, одноклавишный
	Обогреватель		Выключатель, двухклавишный
	Водонагреватель, общий		Переключатель на два направления

3.3. Отопление и кондиционирование

Индивидуальный обогрев с помощью тепловентилятора, электрического конвектора или электрического быстрого нагревателя с терморегулятором и защитой от перегрева. По заказу может быть реализована принудительная вентиляция помещения посредством встроенного в панель электрического вентилятора. Возможна также установка кондиционера. Регулярно проветривайте помещение. Для предотвращения образования конденсата, влажность воздуха не должна превышать 60%

		Мощность:
Оснащение: (количество зависит от типа блок-контейнера)	Вентилятор ²	180 м ³ /ч
	Кондиционер	2,6 кВт
	Конвектор электрический ¹	0,5 и 2 кВт
	Тепловентилятор ^{2/3}	2 кВт

Для всех приборов следует соблюдать безопасные расстояния и указания по технике безопасности, предписанные поставщиками! Соответствующие инструкции по применению и уходу поставляются вместе с блок-контейнерами.

Безопасные расстояния для отопительных приборов		
	Тепловентилятор	Конвектор электрический
Сверху	100 мм	250 мм
Снизу	100 мм	100 мм
Справа	100 мм	100 мм
Слева	100 мм	100 мм
Спереди	500 мм	500 мм
Сзади	10 мм	20 мм

Дополнительные указания согласно инструкции по эксплуатации производителя электрооборудования!

4. Водопроводные работы

Ввод водопровода: ввод водопровода осуществляется трубами диаметром 1/2, 3/4 или 1 дюйм через стену блок-контейнера. Необходимо предусмотреть обогрев ввода и наружных магистралей водопровода в холодный период. Подключение к сетям наружного водоснабжения производится в соответствии с полученными ТУ выданными местным предприятием водопроводно-канализационного хозяйства, при этом необходимо обеспечить подачу воду со степенью очистки не менее 200 мкм.

Внутренний водопровод: Выполнен из полипропиленовых труб PPR PN20 в соответствии с ГОСТ Р 52134-2003.

В базовую комплектацию блок-контейнера включено следующее оборудование и материалы:

- фильтр грубой очистки (степень очистки 500 мкм)
- редуктор давления (редукционный клапан)
- манометр

Внутренняя канализация: полипропиленовые канализационные трубы в соответствии с ГОСТ 22689.2-89 диаметром 50, 110 мм и выводится через стену блок-контейнера.

На трубопроводах системы канализации д50 и д110 смонтированы прочистки согласно п. 8.2.23 СП30.13330.2012.

Трубопроводы системы канализации монтируются с уклоном согласно п. 8.3.2 СП30.13330.2012. Для предотвращения срыва гидрозатвора сантехнических приборов в блок-контейнерах на сети канализации предусмотрено устройство вентилируемых клапанов. Система канализации в блок-контейнере смонтирована без фановых (вентиляционных) стояков. Вентиляцию сети наружной канализации предусмотреть силами покупателя.

Подключение к сетям наружной канализации производится покупателем в соответствии с полученными ТУ выданными местным предприятием водопроводно-канализационного хозяйства.

Подготовка к эксплуатации системы водоснабжения Блок-контейнер передается покупателю с полностью готовой и опрессованной системой горячего и холодного водоснабжения. Согласно п. 5.2.10 СП30.13330.2012 – рабочее давление водопровода внутри блок-контейнера -0,4 МПа(выставлено на редукторе давления, контрольное измерение производится манометром). Давление для опрессовки систем горячего и холодного водопровода согласно п. 7.2.1 СП73.13330.2012 - в 1,5 раза больше рабочего и составляет 0,6МПа. Времени испытания -10минут. Акт гидростатического испытания на герметичность предъявляется по требованию заказчика.

Подготовка горячей воды Производится с помощью водонагревателя электрического накопительного (ВЭН). Объем в зависимости от типа блок-контейнера (10, 80, 150 или 300 л). При большом потреблении горячей воды в сантехническом блок-контейнере с несколькими душевыми поддонами монтируются два накопительных водонагревателя соединенных параллельно. Нижняя температурная установки водонагревателя 60°C согласно СанПиН 2.1.4.2496-09 «Гигиенические требования к обеспечению безопасности систем горячего водоснабжения».

УКАЗАНИЕ: если блок-контейнер находится вне эксплуатации при температуре ниже +3 °С, систему водоснабжения, в том числе и накопительный электрический водонагреватель, следует полностью опорожнить. Опасность замерзания! В воду, которую невозможно слить, (например, гидрозатворы раковин, душевых и унитазов и т.д.) следует добавить экологически безопасный антифриз. Все запорные и спускные краны водопровода должен при этом оставаться открытым.

Дополнительные техническая информация высылается по запросу.

5. Оснащение сантехнического блок-контейнера и дополнительное оборудование в блок-контейнерах

- Душевая кабина со шторкой	- Водопроводные работы (вход и выход)
- Отверстия в полу / панелях	- Металлическое зеркало
- Напольное покрытие в форме ванны	- Вход и выход трубопроводов утеплены в панели
- Водонагреватель накопительный электрический (ВЭН): 10л /80 л. / 150 л. / 300 л.	- Писсуарные перегородки
- Редукционный клапан	- Ввод телефонного кабеля
- Умывальная раковина керамическая	- Писсуары
- Чаша «Генуя»	- Навес над дверью большой/малый
- Порционно-нажимные смесители Stop&Go	- Дополнительное подключение к водопроводу
- Электрика для помещений с повышенной влажностью	- Туалетная кабина
- Лоток с двумя умывальными раковинами из стеклопластика	- Трапы для аварийного сброса воды
- Лоток с четырьмя (умывальными) раковинами Длина=2400 мм	- Крючки для одежды / полотенце

6. Лакокрасочное покрытие

Лакокрасочное покрытие с высокой степенью сопротивляемости к погодным условиям и износу. Предназначено для городских и промышленных условий.

Стеновые элементы: Толщина покрытия составляет 25 мкм

Рамы: 60-80 мкм лакокрасочное покрытие

Покраска вышеупомянутых частей происходит путем различных технологических процессов. Этим достигаются цвета аналогичные каталогу RAL. Мы не несем ответственности за незначительные отклонения в цвете по сравнению с цветами каталога RAL

7. Температура эксплуатации блок-контейнера

Применяемая сталь в конструкции блок-контейнера соответствует расчетной температуре наружного воздуха не ниже -45°C , в случае применения конструкции блок-контейнера в более низких температурах необходимо проведение технико-экономического обоснования.

8. Прочее

8.1 Транспорт

Блок-контейнеры должны перевозиться на подходящих для этого грузовых автомобилях. При этом следует соблюдать правила по креплению грузов.

Блок-контейнеры не подходят для перевозки по железной дороге. Блок-контейнеры должны перевозиться в пустом состоянии.

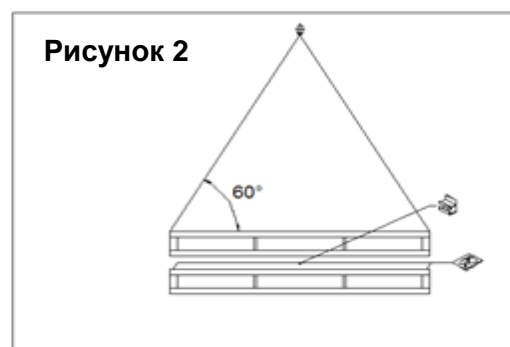
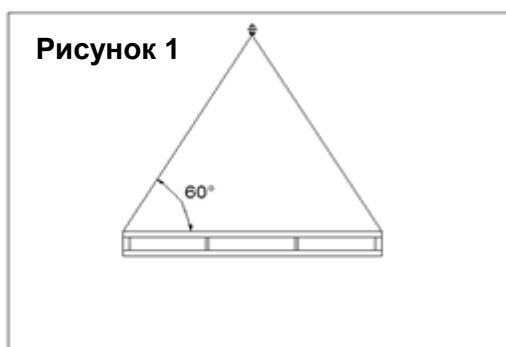
Офисно-бытовые блок-контейнеры могут поставляться в разобранном виде в транспортном пакете. Стандартная высота пакета равна 648 мм. Высота четырех пакетов равна высоте модульного блока в собранном состоянии.

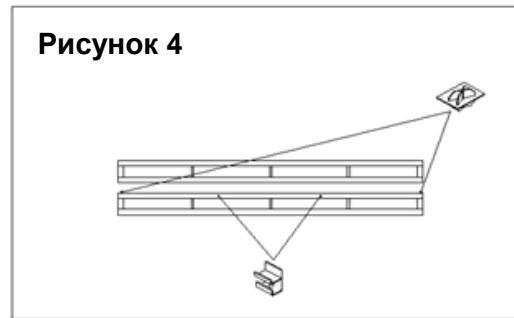
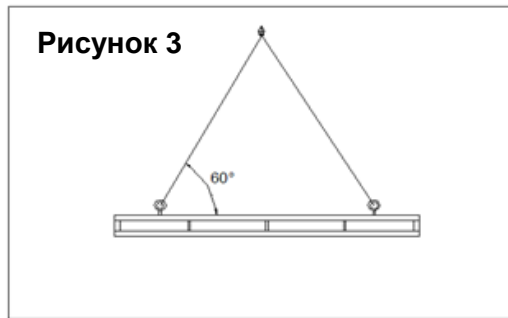
Высота пакета (только для офисного блок-контейнера в зависимости от оснащения):

- 864 мм - стандарт при внешней высоте блок-контейнера 2.800 мм и 2.960 мм 6 шт. / грузовик
- 648 мм - стандарт при внешней высоте блок-контейнера САН 2.591 мм 8 шт. / грузовик
- 515 мм - в зависимости от оснащения 10 шт. / грузовик

8.2. Правила проведения погрузки и разгрузки 10-, 16-, 20-, 24- футовых блок-контейнеров (собранных или в пакете в разобранном виде)

1. 10-, 16- и 20-футовые блок-контейнеры или пакеты можно поднимать вилочным погрузчиком при наличии отверстий под вилы погрузчика (длина вилок мин. 2450 мм, ширина вилок мин. 200 мм) или краном. Тросы крепятся за верхние углы контейнера. Угол между тросом и горизонтом должен составлять минимум 60 градусов (рис. 1)
2. 24- футовые блок-контейнеры или пакеты можно поднимать краном. Тросы цепляются за вкручиваемые проушины. Угол между тросом и горизонтом должен составлять минимум 60 градусов (рис. 3)
Из-за особенностей конструкции погрузка спредером исключена! Во время погрузочно-разгрузочных работ блок-контейнеры должны быть пустыми.
3. Блок-контейнеры в упаковке "Транспак" разрешено поднимать только по отдельности.
4. Между отдельными пакетами необходимо установить по 4 угловых конуса (в углы контейнеров) и по 2 боковых распорки в случае 10-, 16- и 20-футовых блок-контейнеров (на продольную балку верхней рамы по 1 штуке на сторону) или по 4 боковых распорки в случае 24- футовых блок-контейнеров (на продольную балку верхней рамы по 2 штуки на сторону).
5. Не разрешается размещение дополнительного груза на верхнем блок-контейнере!
6. Разрешается укладывать не больше 5 блок-контейнеров друг на друга.





8.3. Установка / Монтаж / Статика / Техническое обслуживание / Дополнительные работы

Общие сведения:

Каждый отдельный блок-контейнер должен быть установлен на подготовленный фундамент минимум с 4-мя точками опоры для 10-и футового, 6-ю точками опоры для 16-и и 20-и футового (приложение 9.3) и 8-ю точками опоры для 24-х футового (приложение 9.5) блок-контейнера. Фундамент должен быть заложен исходя из особенностей местности, норм, допустимых нагрузок, строения почвы и глубины промерзания. Ровная поверхность фундамента является залогом успешного проведения монтажа и безукоризненной установки всего комплекса. Если точки опоры не выравнены в горизонтальной плоскости, то это нужно сделать с помощью подкладок. Фундамент должен обеспечивать свободный сток дождевой воды.

При установке отдельных блок-контейнеров и модульных зданий необходимо учитывать нагрузки (напр. снеговые) и особенности местности.

При монтаже рассматриваемых блок-контейнеров, а также монтаже в рассматриваемых блок-контейнерах дополнительного оборудования, проведении ремонтных и лю-бых других работ следует соблюдать требования Постановления правительства Российской Федерации №390 от 25.04.2012 «О противопожарном режиме» (с изменениями на 7 марта 2019 года). В частности, сушка одежды и обуви производится в специально приспособленных для этих целей помещениях объекта защиты с центральным водяным отоплением либо с применением водяных калориферов.

Варианты соединения двух и более блок-контейнеров:

Отдельные блок-контейнеры могут соединяться между собой лицевой, торцевой сторонами или ставиться друг на друга. При установке необходимо учитывать руководство по соединению блок-контейнеров между собой и максимально допустимые нагрузки. При одноэтажных модульных зданиях расположение блок-контейнеров может быть любым. При этом величина помещений не ограничена. При установке 2-х и 3-х этажных модульных зданий следует учитывать допустимые варианты соединений блок-контейнеров, приведенные в Приложении 9.1. (10-и, 16-и и 20-и футовые блок-контейнеры) и Приложении 9.2. (24-х футовые блок-контейнеры).

Руководство по эксплуатации находятся в блок-контейнере, и должны также соблюдаться.

Рекомендации из области электроснабжения и освещения:

При компоновке блок-контейнерами объекта необходимо определять категорию надежности электроснабжения и учитывать применение панелей распределения питания на один, два или более вводов с учетом дальнейшей распределительной сети.

Применять аварийное освещение для помещений и зон без естественного освещения. Для выполнения равномерности по освещенности аварийного освещения, применять источники

света, укомплектованные аккумуляторными батареями. Устанавливать над входом в здание из блок-контейнеров светильник с возможностью резервного питания от аккумулятора.

Провести оценку освещенности рабочих мест и следить за соблюдением требований по санитарным нормативам освещенности в административных, учебных и иных учреждениях.

Рекомендации из области водоснабжения, канализации, отопления, вентиляции и кондиционирования:

После подсоединения к системам водоснабжения необходимо проверить трубопровод на герметичность, при транспортировке возможно саморазвинчивание резьбовых соединений, дополнительно осуществить контроль целостности сварных трубопроводов системы водоснабжения и растровых соединений системы канализации, при транспортировке возможны вырывания трубопроводов из мест крепления, а также нарушение целостности трубопроводов. К каждому сантехническому блок-контейнеру прикладываются акты гидравлического испытания систем водоснабжения.

CONTAINEX не несёт ответственности за ущерб, который может возникнуть в результате неправильной установки модульного здания. Ответственность за косвенные убытки полностью исключается.

При подключении к наружным сетям водоснабжения уточнить необходимость учета водоснабжения. Необходимо так же выполнить мероприятия по предотвращению обмерзания вводов и выпусков систем водоснабжения и канализации, при организации в здании из блок-контейнеров столовых предусматривать жиросъемники.

При согласовании концепции внешнего вида планируемого здания из блок-контейнеров выполнять теплотехнический расчет, проверку воздухообмена по зданию в целом и при необходимости учитывать дополнительные мероприятия по вентиляции и кондиционированию помещений для соблюдения санитарных норм.

Заказчик должен провести оценку соответствия технических характеристик блок-контейнера (здания) требованиям относительно запланированного функционального назначения и при необходимости выполнить дополнительные работы по обеспечению требований «Технического регламента о требованиях пожарной безопасности» и при необходимости установить:

- Внутренний противопожарный водопровод
- Систему автоматической пожарной сигнализации (АПС)
- Систему оповещения и управления эвакуацией людей при пожаре (СОУЭ)
- Систему противодымной защиты
- Противопожарную стену

Все выше указанные работы должны выполняться уполномоченными специалистами с учетом всех применяемых норм и условий

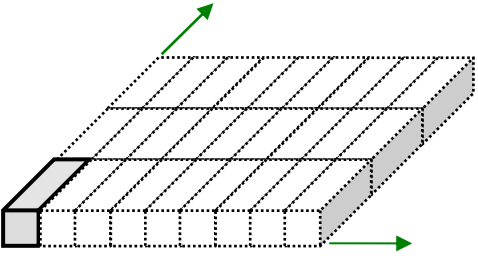
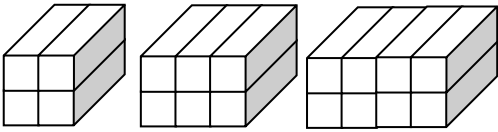
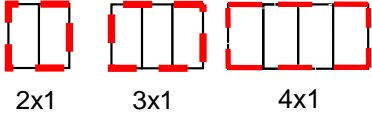
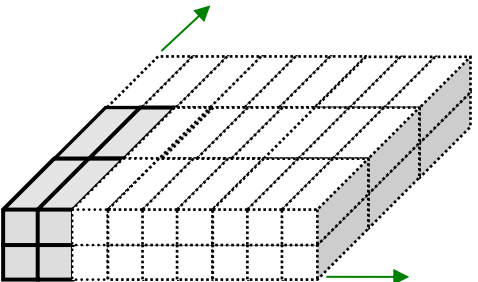
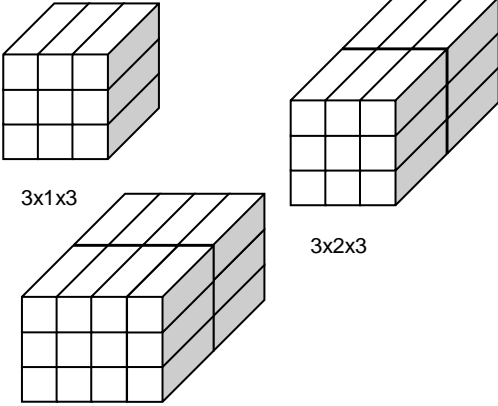
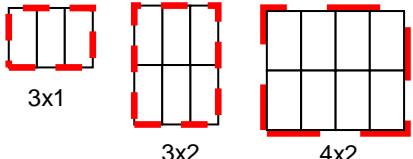
Заказчиком должны соблюдаться административные и законодательные нормы по хранению, монтажу и эксплуатации блок-контейнеров.

Право на технические изменения остаётся за производителем.

9. ПРИЛОЖЕНИЕ

9.1. Возможные варианты установки 10-ти, 16-ти и 20-ти футовых блок-контейнеров. Максимальная внешняя высота 2,96 м.

Кол-во блок-контейнеров (ТхПхВ); Торцевая сторона (Т) x Продольная сторона (П) x Высота (В)

1-этажное здание	 <p>Блок-контейнеры можно соединять друг с другом в ряд или ставить по отдельности. Величина помещений не ограничена.</p>	
2-х этажное здание	<p>Однорядные модульные здания (количество по продольной стороне = 1)</p>  <p>Изображенные 2-х этажные модульные здания могут быть неограниченно соединены между собой по продольной стороне в ряд или ставиться по отдельности. При этом запрещается снимать внешние придающие жесткость стены (максимальная величина помещения 4x1 блоков).</p> <p>Размещение внешних стен придающих жесткость (внешние придающие жесткость стены выделены прерывистой линией; помещение внутри открыто)</p>  <p>Многорядные модульные здания (количество по продольной стороне > 2)</p>  <p>Модульные здания, состоящие из мин. 2x2x2 модульных блоков, можно расширять в обоих направлениях как указано на рисунке. Величина помещений не ограничена.</p>	Полезная нагрузка согласно 1.5.
3-х этажное здание	 <p>Изображенные 3-х этажные модульные здания могут быть также соединены между собой по усмотрению или ставиться по отдельности. При этом запрещается снимать внешние придающие жесткость стены (максимальная величина помещения 4x2 блоков).</p> <p>Размещение внешних придающих жесткость стен (внешние придающие жесткость стены выделены прерывистой линией; помещение внутри открыто)</p> 	

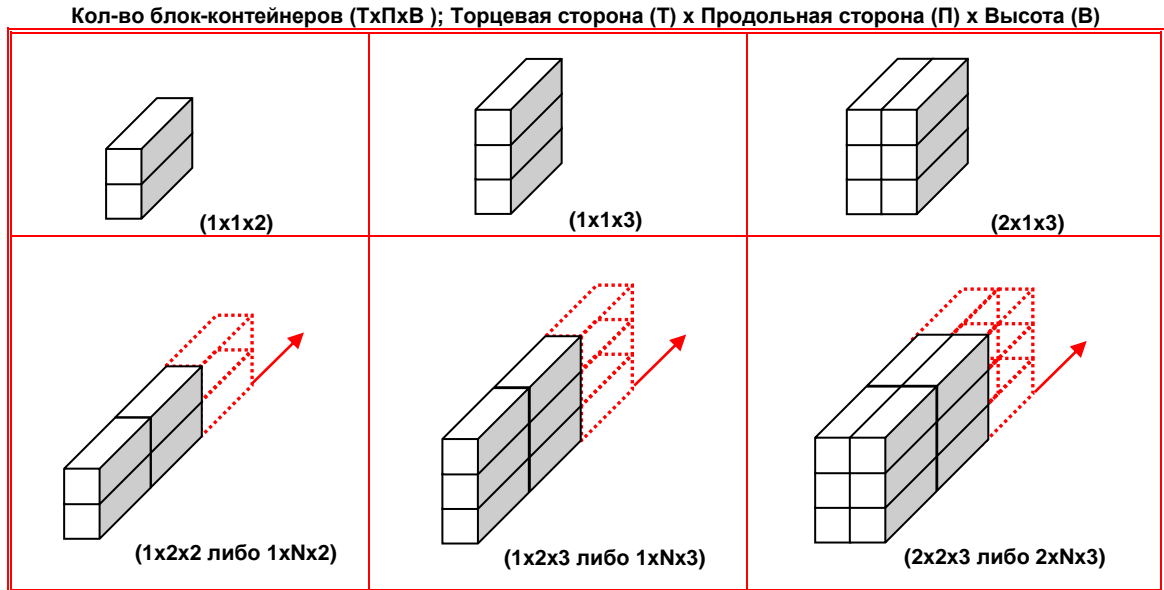
9.2. Возможные варианты установки 24-х футовых блок-контейнеров. Максимальная внешняя высота 2,96 м

Кол-во блок-контейнеров (ТхПхВ); Торцевая сторона (Т) x Продольная сторона (П) x Высота (В)

1-этажное здание		<p>Блок-контейнеры можно соединять друг с другом в ряд или ставить по отдельности. Величина помещений не ограничена</p>
2-х этажное здание	<p>Однорядные модульные здания (количество по продольной стороне = 1)</p> <p>2x1x2 3x1x2</p>	<p>Изображенные 2-х этажные модульные здания могут быть неограниченно соединены между собой по продольной стороне в ряд или ставиться по отдельности. При этом запрещается снимать внешние придающие жесткость стены (максимальная величина помещения 3x1 блоков).</p> <p>Размещение внешних придающих жесткость стен (внешние придающие жесткость стены выделены прерывистой линией; помещение внутри открыто)</p> <p>2x1 3x1</p>
	<p>Многорядные модульные здания (количество по продольной стороне > 2)</p>	<p>Модульные здания, состоящие из мин. 2x2x2 блок-контейнеров, можно расширять в направлении как указано на рисунке. Величина помещений не ограничена.</p> <hr/> <p>Модульные здания, состоящие из мин. 3x2x2 модульных блоков, можно расширять в обоих направлениях как указано на рисунке. Величина помещений не ограничена.</p>
3-х этажное здание	<p>3x1x3 3x2x3</p>	<p>Изображенные 3-х этажные модульные здания могут быть также соединены между собой по усмотрению или ставиться по отдельности. При этом запрещается снимать внешние придающие жесткость стены (максимальная величина помещения 3x2 блоков).</p> <p>Размещение внешних придающих жесткость стен (внешние придающие жесткость стены выделены прерывистой линией; помещение внутри открыто)</p> <p>3x1 max.3x2</p>

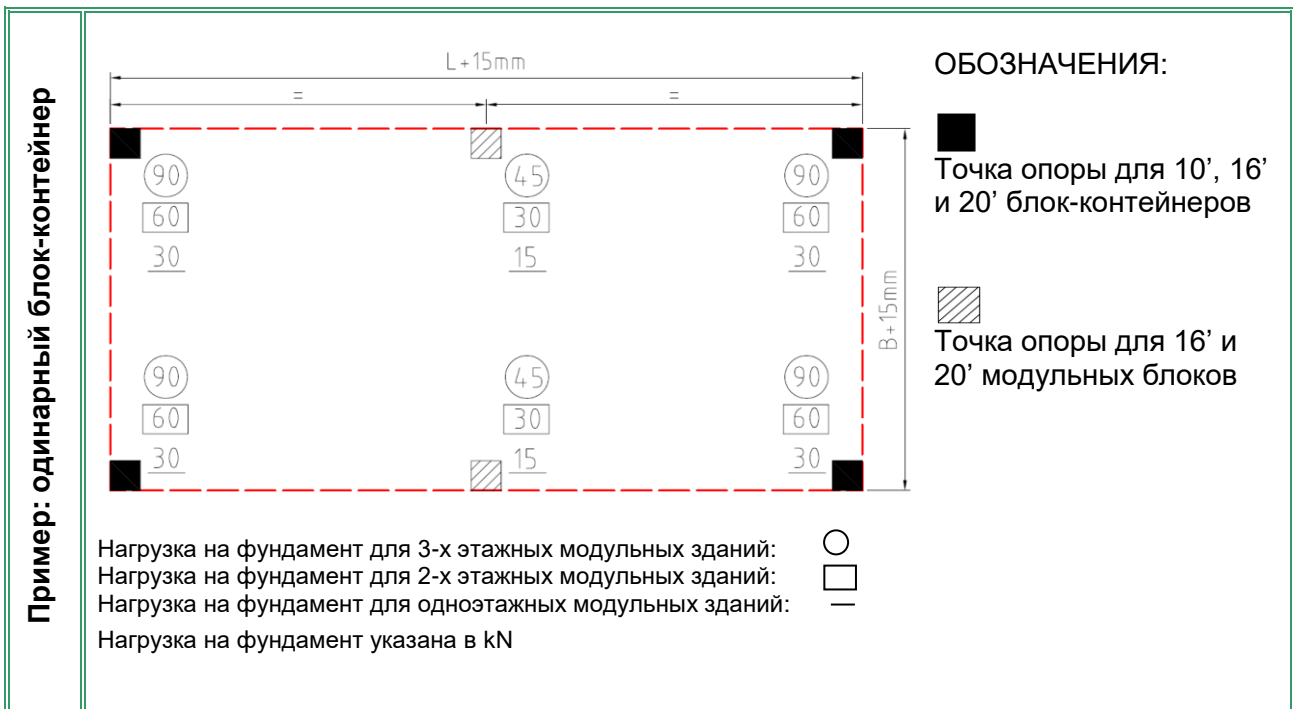
Полезная нагрузка согласно 1.5.

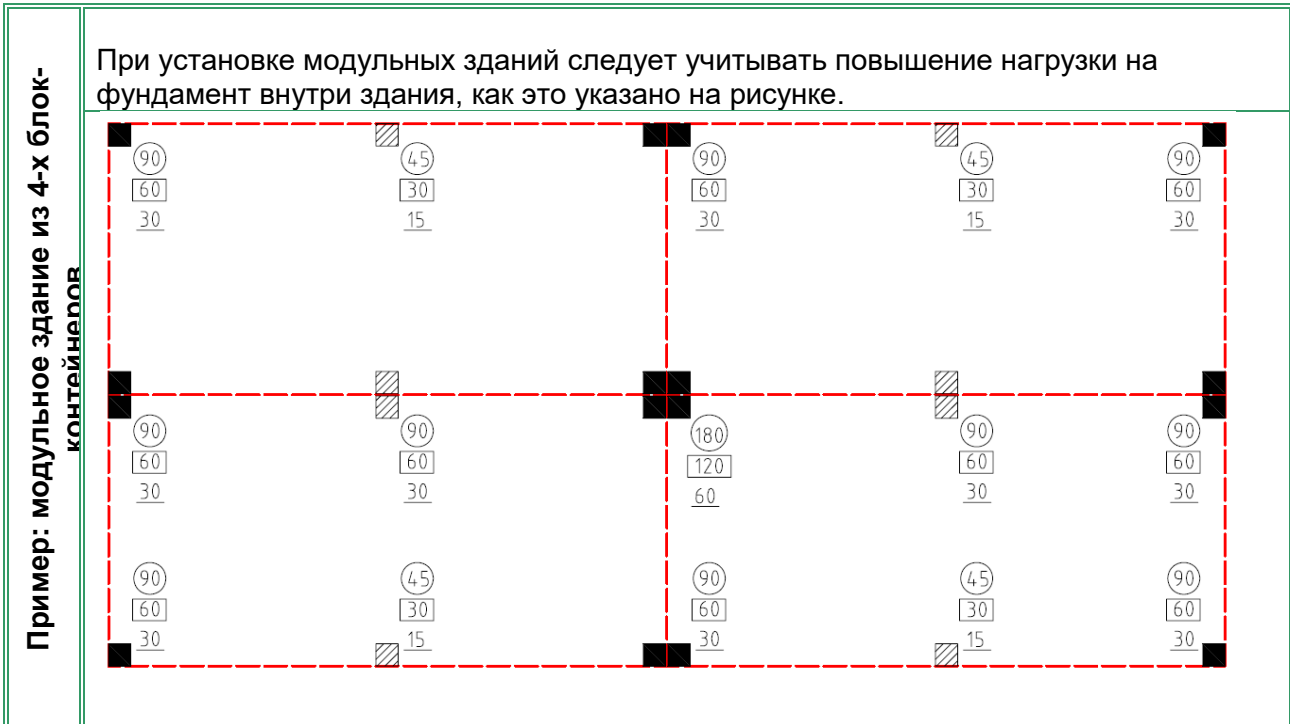
9.3. Варианты установки для которых требуются дополнительные мероприятия по обеспечению устойчивости



9.4. Общий план фундамента для 10-и, 16-и и 20-и футовых блок-контейнеров (допустимые нагрузки согласно 1.5.1.)

Каждый отдельный блок-контейнер должен быть установлен на фундамент с минимально 4-мя точками опоры для 10 футов. блок-контейнера, и 6-ю точками опоры для 16 и 20 футов. блок-контейнеров. Минимальный размер точки опоры фундамента 20 x 20 см. При этом необходимо учитывать особенности местности, нормы, строение почвы, глубину промерзания и допустимые нагрузки. Соответствующие мероприятия должны соблюдаться заказчиком.





Длина (Д); ширина (Ш)

9.5. Общий план фундамента для 24-х футовых блок-контейнеров

Каждый отдельный блок-контейнер должен быть установлен на заложенный на месте фундамент как минимум с 8 точками опоры. Минимальный размер точки опоры фундамента 20 x 20 см. При этом необходимо учитывать особенности местности, нормы, строение почвы, глубину промерзания и допустимые нагрузки. Соответствующие мероприятия должны соблюдаться заказчиком/арендатором.

Длина (Д); ширина (Ш)



